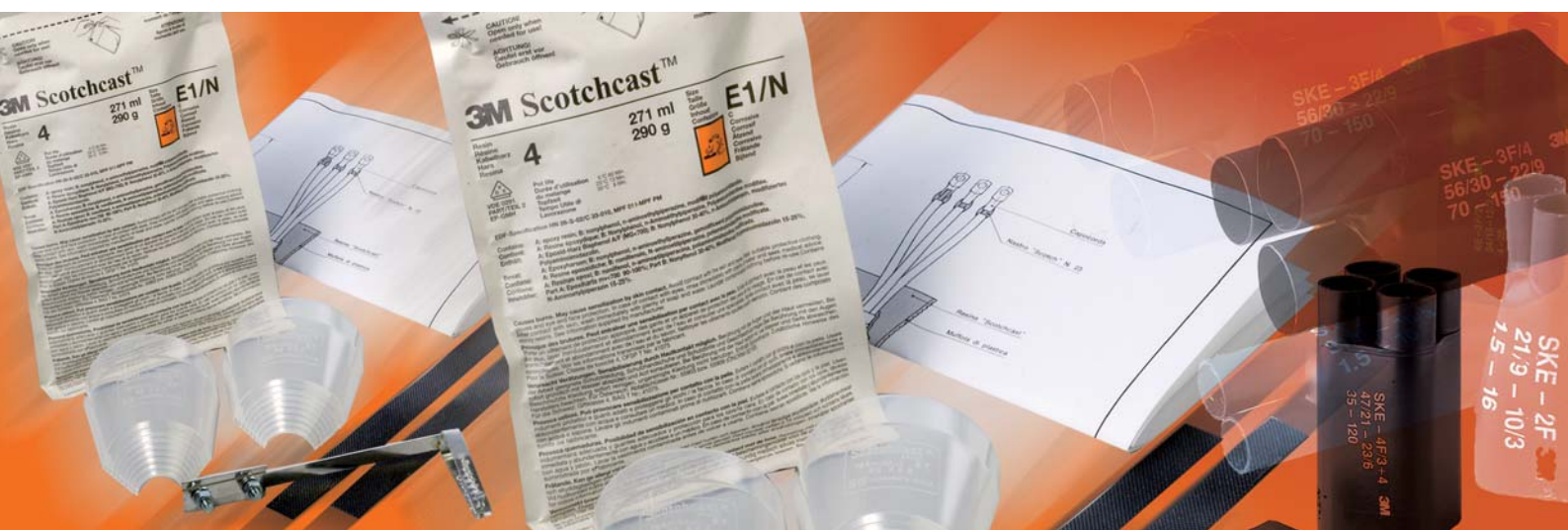


In questo capitolo sono rappresentate le Soluzioni 3M per la Terminazione dei cavi unipolari o multi-polari di Bassa Tensione fino a 3kV.  
Le tecnologie impiegate per queste applicazioni sono a resina e termorestringente.



**2.1** *Terminazioni a resina colata*  
92S2/FS 46

**2.2** *Calotte preformate termorestringenti*  
SKE 47  
HDBB 48  
SKE3F 48  
SKE4F 48

## 2.1 Terminazioni a resina colata

### 92S2/FS

92S2/FS è un kit di terminazione a resina colata a **stato finale solido** per **cavi multipolari armati e non armati** di bassa tensione fino a 3 kV. La resina impiegata per questo kit è Scotchcast 4 epossidica bicomponente a stato finale solido con scadenza di 2 anni.

Lo stato finale solido della resina nonché l'adesione sul cavo garantiscono oltre l'isolamento, la sigillatura e la protezione meccanica.

Contenuto kit:

- Gusci di contenimento resina
- Resina Epossidica Scotchcast 4 da 210 g
- Nastro autoagglomerante Scotch 23
- Collegamento di messa a terra armatura
- Istruzioni di montaggio

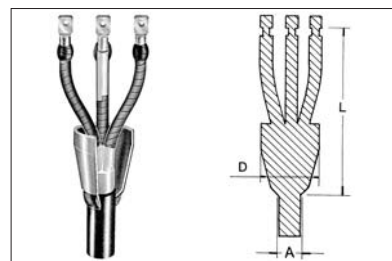
### Applicazioni:

Terminazione per interno ed esterno di cavi multipolari fino a 3 kV, isolamento, sigillatura e protezione meccanica dalla zona di triforcazione cavi.

Terminazione dei cavi tipo RG5ONR - RG7ONR 3 kV per l'**alimentazione del blocco automatico in ambito Ferroviario**.

### Approvazioni:

Omologato Ferrovie dello Stato



### Selezione dimensioni

Prodotto	Sezioni cavi bipolari (mm <sup>2</sup> )	Sezioni cavi tripolari (mm <sup>2</sup> )	Sezione cavi quadripolari (mm <sup>2</sup> )	Sezione cavi pentapolari (mm <sup>2</sup> )	Tensione di isolamento del cavo	Ø alloggiabilità cavi A mm	Dimensioni	
							L mm	D mm
92AS2/FS	10÷25	10÷25	–	–	3kV	20÷32	75	140
	6÷50	6÷50	6÷35	6÷25	1kV			

## 2.2 Calotte preformate termorestringenti

### SKE

SKE sono una serie di calotte preformate in poliolefina con **adesivo termofusibile** per la sigillatura ed isolamento di cavi di Bassa Tensione fino a 1 kV o **sigillatura della parte terminale di cavi di Media Tensione fuori servizio**.

### Caratteristiche:

Temperatura di restringimento 135°C.

Temperatura di esercizio continuo -55 + 110°C.

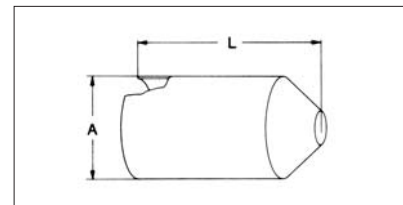
Inerte alle muffe, buona resistenza agli idrocarburi.

Colore nero.

### Applicazioni:

Sigillatura di estremità cavi BT e MT come bobine di cavi allcate all'aperto.

Protezione meccanica e protezione da agenti chimici.



### Selezione dimensioni

Prodotto	Dimensione A mm prima del restringimento	Dimensione A mm dopo il restringimento	Lunghezza L mm dopo il restringimento	Spessore parete dopo il restringimento
SKE 4/10	10	4	34	2
SKE 8/20	20	8	56	2,3
SKE 15/40	40	15	90	3
SKE 25/63	63	25	140	3,3
SKE 30/76	76	30	160	4
SKE 45/100	100	45	165	4

## 2.2 Calotte preformate termorestringenti

### SKE3F, SKE4F, HDBB

SKE3F, SKE4F, HDBB sono una serie di calotte preformate *multipolari in poliolefina con adesivo termofusibile* per l'isolamento e sigillatura di cavi di Bassa Tensione fino a 1 kV.

#### Caratteristiche:

Temperatura di restringimento 135°C.

Temperatura di esercizio continuo -55 + 110°C.

Inerte alle muffe, buona resistenza agli idrocarburi.

Colore nero.

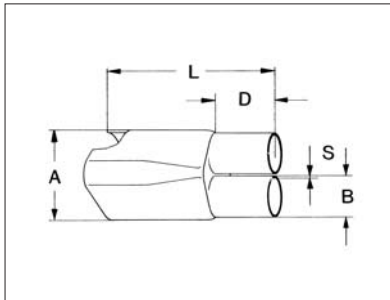
#### Applicazioni:

Isolamento, sigillatura, protezione meccanica, protezione da agenti chimici di terminazioni di cavi multipolari di Bassa Tensione fino a 1 kV. La *calotta SKE3F/5* inoltre è adatta per la *sigillatura* e protezione meccanica della *zona di triforcazione dei cavi tripolari di Media Tensione* previa verifica dei diametri di alloggiabilità indicati nella tabella sotto riportata.

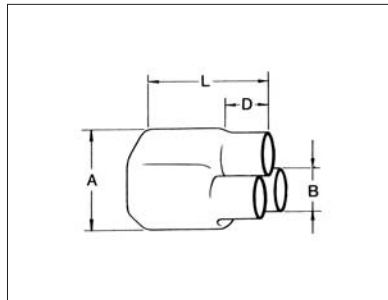


### Selezione dimensioni

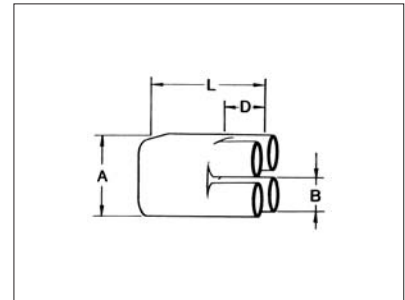
Prodotto	Sezioni (mm <sup>2</sup> )	A prima del restringimento mm	A dopo il restringimento mm	B prima del restringimento mm	B dopo il restringimento mm	L dopo il restringimento mm	D dopo il restringimento mm	Spessore parete dopo il restringimento mm
HDBB 205-1-250	1,5 ÷ 10	20,5	9,4	8,38	2,8	68,6	17,8	1,5
HDBB 210-1-250	10 ÷ 35	30,5	15,5	12,7	4,5	89	25	2
HDBB 220-1-250	35 ÷ 150	48,5	23	19,2	7,6	106,7	30,5	3
SKE-3F/1+1,5	1,5÷16	25	9	9	3	68	18	2
SKE-3F/2	16÷50	31	18	15	5	90	24	2,3
SKE-3F/4	50÷150	56	23	23	9	180	44	2,5
SKE-3F/5	150÷400	110	35	40	18	175	38	3
SKE-4F/1+2	1,5÷35	35	12	15	3	71	24	2
SKE-4F/3	35÷150	60	23	30	7	164	38	3,3
SKE-4F/5	150÷400	79	36	38	13	185	38	3,3



HDBB



SKE3F



SKE4F